

## Piano cottura Foster Milano PVD Copper



Piani cottura a gas

Codice: 7638 008



### CARATTERISTICHE

#### ACCENSIONE SOTTOMANOPOLA

Massima libertà di movimento con l'accensione elettrica sottomanopola, caratteristica comune a tutti i modelli, che permette l'attivazione della fiamma con una sola mano.

#### BRUCIATORI AEO

I bruciatori AEO garantiscono rendimenti del 25% maggiori di soluzioni standard. Il bruciatore Dual a 2 corone indipendenti, comandate da una singola manopola, eroga da 1 a 5KW, una potenza riscontrabile nei soli modelli professionali.

#### BRUCIATORI SPECIALI

Molti piani Foster sono dotati di bruciatori speciali, con due o tre corone di fuoco che aumentano di molto la potenza erogata e la superficie riscaldata direttamente. Nei modelli DUAL inoltre le due corone di fuoco sono indipendenti, rendendo questi bruciatori perfetti sia per cotture intensive che delicate.

#### COPPER

La finitura Copper si ottiene trattando l'acciaio con un processo fisico chiamato PVD (Physical Vacuum Deposition) che deposita particelle di metalli nobili sulla superficie. Ne risulta un effetto estetico unico e raffinato, e un miglioramento delle proprietà meccaniche dell'acciaio che risulta più resistente a urti e graffi.

#### GRIGLIE IN GHISA

La ghisa è il materiale perfetto per la griglia di un piano cottura per le tante proprietà che lo contraddistinguono: alta capacità termica che migliora i rendimenti della cottura; peso e stabilità che migliorano la sicurezza; robustezza che mantiene inalterato nel tempo l'aspetto originale; facilità di pulizia.

#### GRIGLIE XXL

L'importante griglia in ghisa smaltata ha dimensioni straordinarie, 33x25 cm, che crea una superficie di lavoro fino al 50% più grande rispetto ad un normale piano di cottura domestico. Adesso è possibile utilizzare tutti i bruciatori contemporaneamente anche con pentole di grandi dimensioni.

PROFONDITÀ 56

56 cm di profondità. Una dimensione maggiorata sinonimo di grande funzionalità, che contraddistingue la serie Foster Milano.

## DETTAGLI

Tipologia Piano Cottura a Gas

Materiale Acciaio inox AISI 304

Texture Spazzolatura in linea

Finitura PVD

Colorazione Copper

Bordo Installazione Sopratop | Filotop

Dimensioni base 120 cm

Dimensioni 1056 x 560 mm

Larghezza 105 cm

Ritagliare Vedi scheda tecnica

Elemento riscaldante 5 fuochi

Alimentazione 220 - 240 V; 50/60 Hz

Potenza totale 10.950 W

---

Ausiliare 2 x 1.000 W

---

Semirapido 1.750 W

---

Rapido 3.000 W

---

Doppio 4.200 W

---

Impostazioni di alimentazione 9 settaggi di potenza per zona

---

Tipo di accensione Accensione elettrica sottomanopola

---

Tipo gas Collaudato per installazione con Gas metano, set ugelli GPL inclusi.

---

Sicurezza Valvolatura di sicurezza con termocoppia ad intervento rapido

---

Griglie Griglie in ghisa e coprispartifiamma smaltati

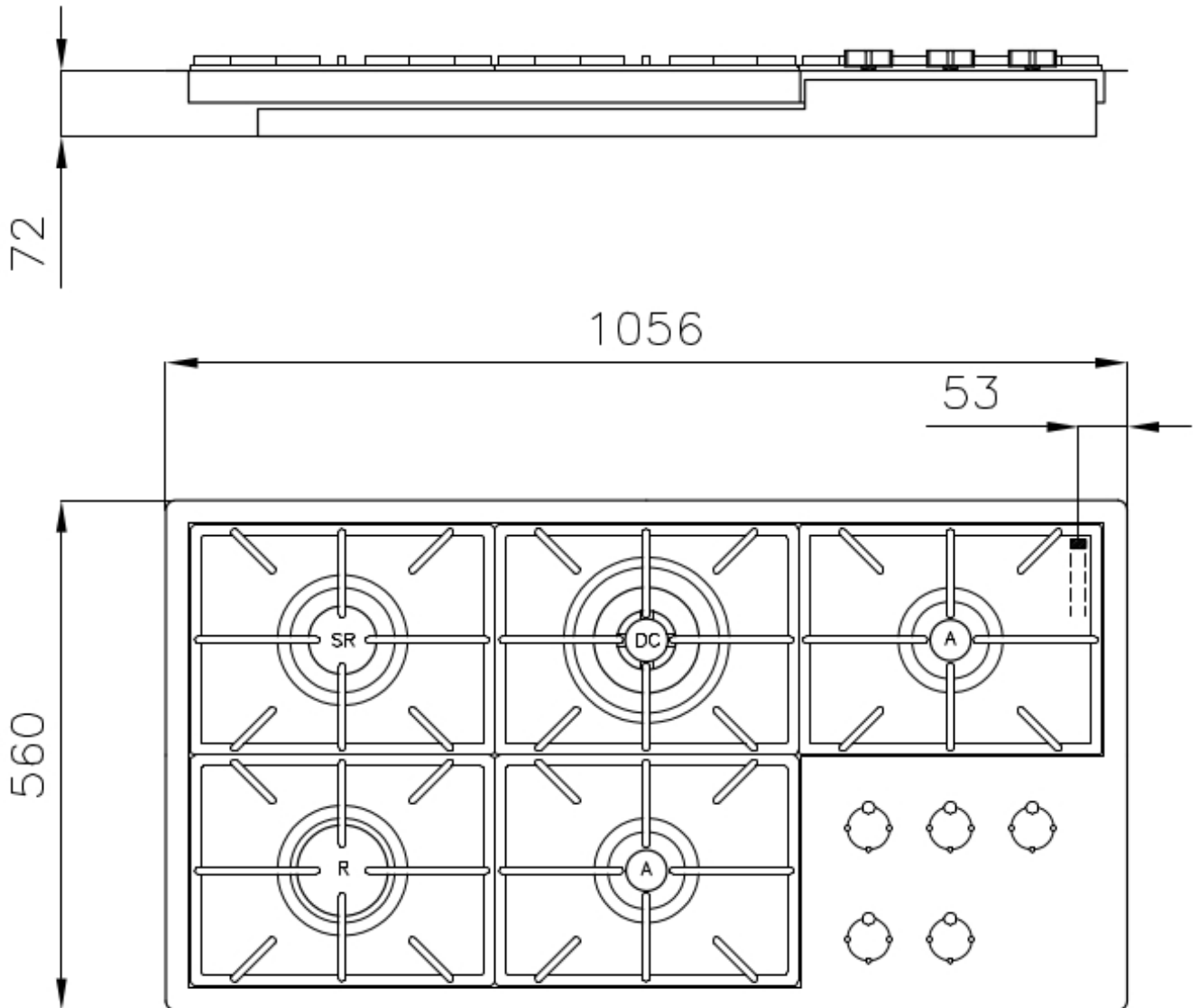
---

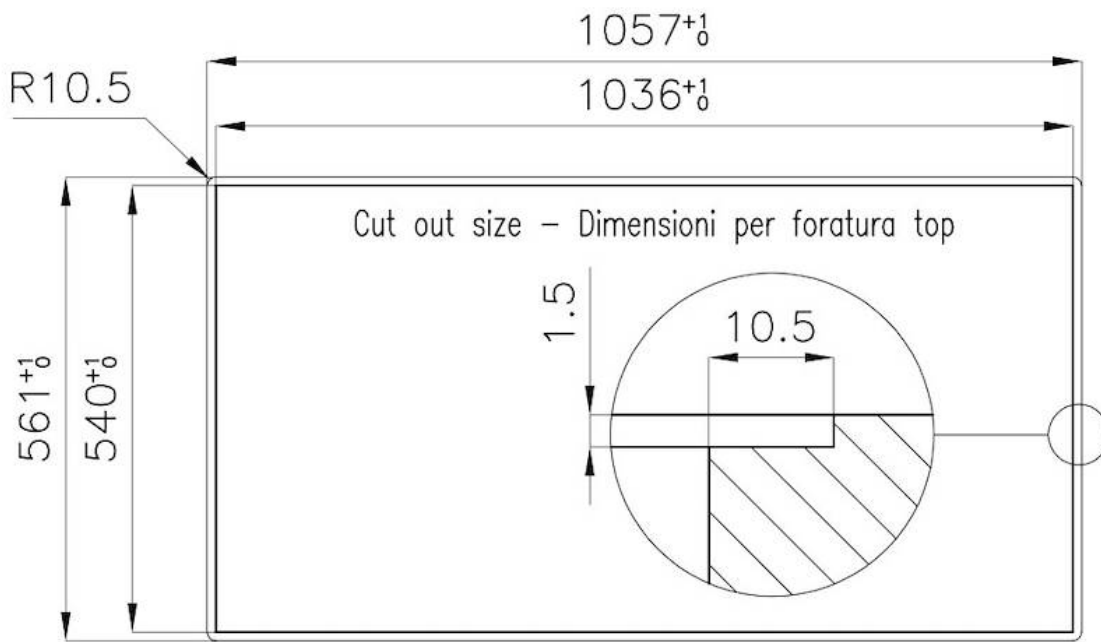
## IN DOTAZIONE

1 x Porta Wok in Ghisa 9601 727

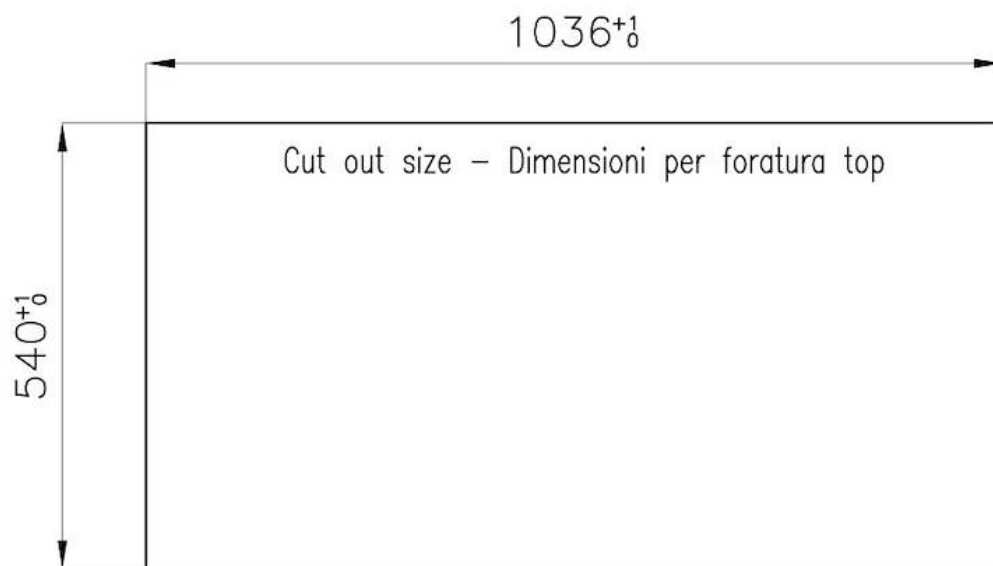
---

## DATI TECNICI





**FT**



**FTS**

## GALLERIA FOTOGRAFICA



## IN DOTAZIONE



**Porta Wok in Ghisa**  
9601 727

## ABBINAMENTI CONSIGLIATI



**Lavello Milanello Copper workstation**  
1034 058